

生葉受入コンテナ

特長

- 転落防止用保護柵付で、投入時には保護柵が開いて投入口がオープンする安全設計です。
- 複数のトラックからの同時投入や、2荷口の生葉見本を同時に自動サンプリングし、見本箱に収納することもできます。
- 送風冷却装置を装備し、ファンはモータ直結ですからベルト調節などのメンテナンスは不要です。
- キャタピラは、バリダイヤプーリで変速できます(SW型・WW型)。またインバータで速度を調節することもできます(オプション仕様)。
- 取り出しは生葉にやさしいかき落とし装置で、各層を合して出し葉を痛めません。



保護柵(閉じ)



投入時保護柵(開き)

仕様(サンプリングはコンベヤ方式で記入してあります)

規格	機械寸法 m			収容量 kg	動力 kw						
	間口	奥行	高さ		本体	かき落とし	ファン	サンプリング			
1.5 Box	S	2.25	3.58	2.85	750	0.4	0.4	0.75	0.75 × 1	0.4	0.2 × 2
	W	3.00			1050	0.75	0.4	0.75	0.75 × 2	0.2 × 2	
	SW	3.52			1280	0.75	0.4	0.75	1.0 × 2	0.2 × 4	
	WW	4.96			1650	1.0	0.4 × 2 0.75 × 2	0.75 × 4	0.2 × 4		
2.0 Box	S	2.25	4.43	2.85	1000	0.4	0.4	0.75	0.75 × 1	0.4	0.2 × 2
	W	3.00			1400	0.75	0.4	0.75	0.75 × 2	0.2 × 2	
	SW	3.52			1700	0.75	0.4	0.75	1.0 × 2	0.2 × 4	
	WW	4.96			2200	1.0	0.4 × 2 0.75 × 2	0.75 × 4	0.2 × 4		
2.5 Box	S	2.25	5.28	2.85	1250	0.4	0.4	0.75	0.75 × 2	0.4	0.2 × 2
	W	3.00			1750	0.75	0.4	0.75	0.75 × 3	0.2 × 2	
	SW	3.52			2130	0.75	0.4	0.75	1.0 × 3	0.2 × 4	
	WW	4.96			2750	1.0	0.4 × 2 0.75 × 2	0.75 × 6	0.2 × 4		
3.0 Box	S	2.25	6.13	2.85	1500	0.4	0.4	0.75	0.75 × 2	0.4	0.2 × 2
	W	3.00			2100	0.75	0.4	0.75	0.75 × 3	0.2 × 2	
	SW	3.52			2550	0.75	0.4	0.75	1.0 × 3	0.2 × 4	
	WW	4.96			3300	1.0	0.4 × 2 0.75 × 2	0.75 × 6	0.2 × 4		

※機械の改良に伴い予告なく仕様及び概観を変更する場合がありますのでご了承ください。

カワサキ機工株式会社

インターネットアドレス <http://www.kawasaki-kiko.co.jp>

◎営業本部 〒436-0005 静岡県掛川市伊達方滑川1810-1 TEL (0537) 27-1712(代)
 茶機・サービス 〒436-0005 静岡県掛川市伊達方滑川1810-1 TEL (0537) 27-1711(代)
 摘採・サービス 〒436-0005 静岡県掛川市伊達方滑川1810-1 TEL (0537) 27-1765(代)
 業務課 〒436-0005 静岡県掛川市伊達方滑川1810-1 TEL (0537) 27-1152(代)
 九州支店 〒899-2704 鹿児島県鹿児島市春山町2004-3 TEL (099) 246-7200(代)
 販売一課 〒436-0005 静岡県掛川市伊達方滑川1810-1 TEL (0537) 27-1712(代)
 関西営業所 〒519-0165 三重県亀山市野村4-3-5 TEL (05958) 2-0639(代)
 福岡営業所 〒834-0016 福岡県八女市豊福77-1 TEL (0943) 22-5151(代)
 宮崎営業所 〒844-0005 宮崎県児湯郡高鍋町持田3367-18 TEL (0983) 22-2465(代)
 大隅営業所 〒899-8102 鹿児島県曾於市大隅町岩川7391-3 TEL (0994) 82-1072(代)

取扱店



PRODUCTS CATALOGUE

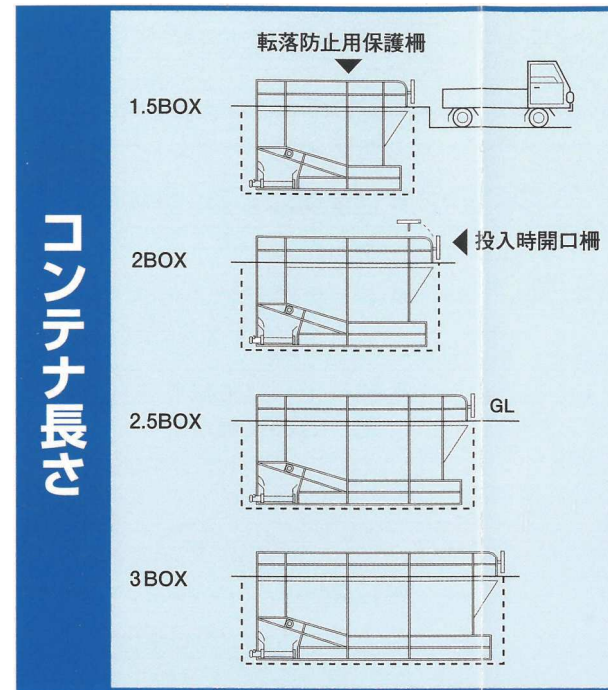
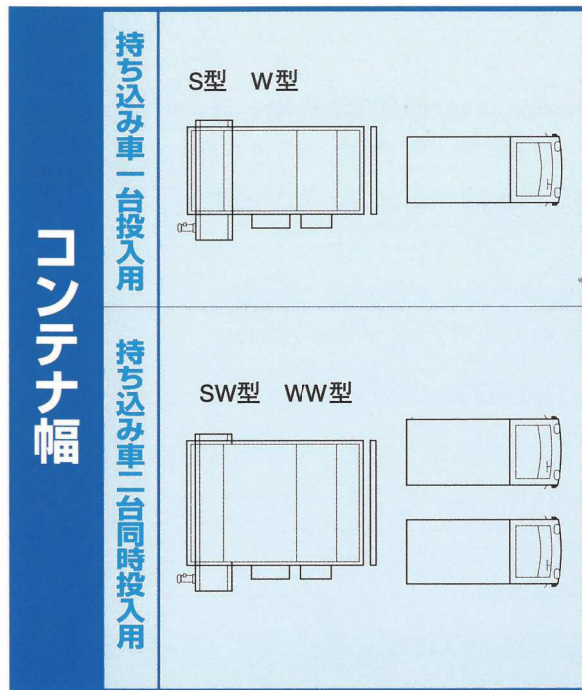
生葉受入コンテナ



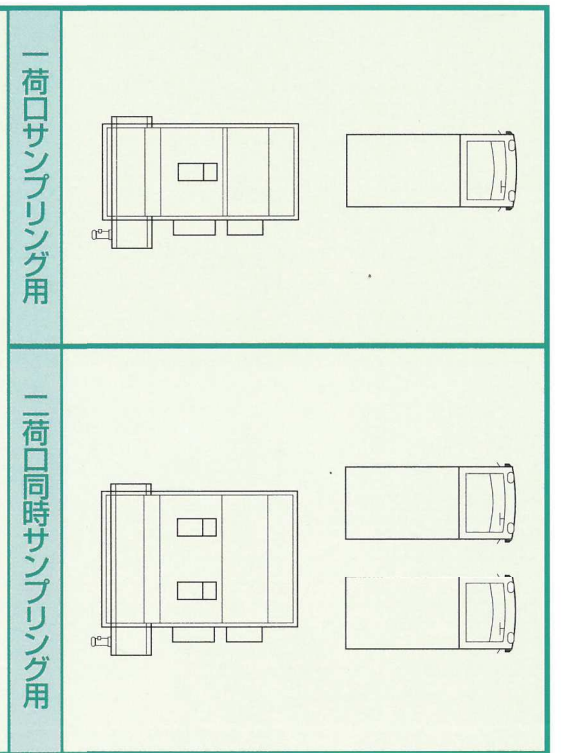
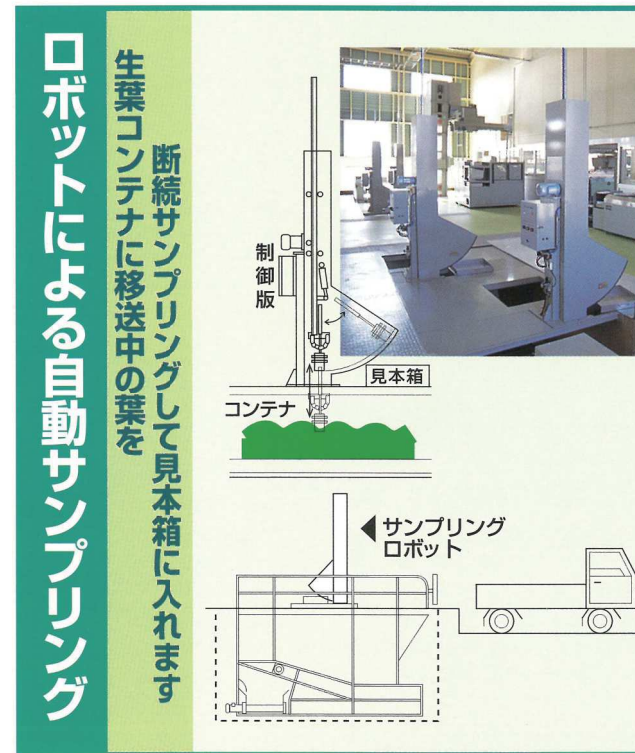
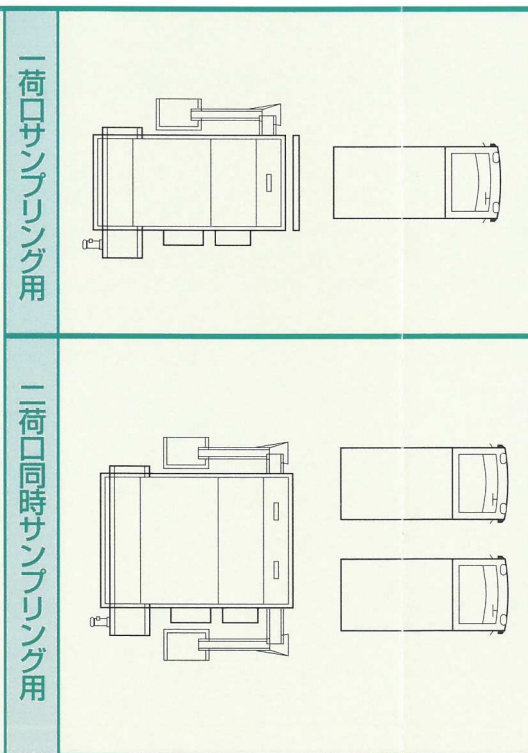
"Into the Future with Green Tea"
カワサキ機工株式会社

工場形態に合わせたワイドバリエーション。生葉見本自動サンプリングも2方法

受入 コンテナ の規格



生葉見本 サンプリング 方法



受入 コンテナ POINT

